



GROOVY COT 207.10

6-2008



IMPORTANT. RETAIN FOR FUTURE REFERENCE. READ CAREFULLY.

Conforms to Standard EN 716 - 1&2: 1995
Voldoet aan de Europese norm EN 716 - 1&2: 1995
Conform à la norme européenne EN 716 - 1&2: 1995

Imported by:
Mikael Falk
Pachthofstraat 41
B-3080 Tervuren

MADE IN LATVIA

**BELANGRIJK: LEES ALVORENS TE MONTEREN
AANDACHTIG DE GEBRUIKSINSTRUCTIES EN
BEWAAR ZE ZORGVULDIG VOOR LATER GEBRUIK.**

Kies een matras met afmeting 120 x 60 cm en dikte van ca. 10 cm zodat de interne hoogte (vanaf de bovenkant van de matras tot bovenkant bed) ten minste 500 mm bedraagt in de laagste positie en ten minste 200 mm in de hoogste positie. De matras, met de bodem in zijn hoogste stand, mag niet hoger komen dan de markering aan de binnenkant van het bed (horizontale lijn op een van de benen v.h. bed). De laagste stand van de lattenbodem is de veiligste. Van zodra het kind kan zitten moet de lattenbodem in de laagste stand geplaatst worden. Zorg ervoor dat de zijkanten in hun hoogste positie staan als u het kind alleen achterlaat in het bed.

Controleer regelmatig dat alle vijzen en onderdelen van het bed goed bevestigd zijn. Het kind zou zich kunnen pijn doen aan vijzen die uitsteken of een kledingsstuk zou er kunnen in vasthaken en zo gevaar opleveren. Let erop dat u in het bedje geen voorwerpen laat liggen waaraan het kind zich kan bezeren, of als opstapje kan gebruiken, of die verstikking of wurging kunnen veroorzaken. (Vb. Strikjes of linten voor een fopspeen).

Let er ook op dat het bed niet te dicht bij een hardvuur of andere warmtebronnen gezet wordt. Het kind zou zich kunnen verbranden of brand zou kunnen ontstaan. Zorg ervoor dat het bed op een effen ondergrond staat.

Inhoud van de doos.

IMPORTANT: Lisez attentivement les instructions de montage avant de monter, gardez les pour vérification lorsque vous modifiez le lit.

Choisissez un matelas dimensions 120 cm x 60 cm, épaisseur 10 cm. environ à fin que la hauteur intérieure (du dessus du matelas au dessus côté lit) sera de 500 mm dans la position plus basse et 200 mm dans la position supérieure.

La hauteur maximum du matelas est indiquée côté intérieur d'un des pieds de lit. La hauteur du matelas avec le sommier à lattes dans la position supérieure ne peut pas dépasser cette ligne horizontale. La position basse est la plus sûre, dès que l'enfant peut s'asseoir tout seul il faut choisir la position la plus basse. Veillez que les côtés soient toujours dans la position la plus haute lorsque vous laissez l'enfant seul dans le lit.

Contrôlez régulièrement que toutes les vis soient bien serrées. L'enfant pourrait se blesser aux vis qui dépassent ou un vêtement pourrait s'y accrocher et de cette façon créer un danger.

Veillez à ne pas laisser dans le lit des objets auxquels l'enfant pourrait se blesser, quelque chose qui pourrait fournir une prise pour le pied, ou qui pourraient provoquer un danger de suffocation ou d'étranglement. (ex. rubans, cordelettes à tétine.) Veillez également à ce que le lit ne se trouve pas trop près d'une source de chaleur. Le bébé pourrait se brûler ou la literie pourrait prendre feu. Placez le lit sur une surface bien égale.

Contenu de la boîte.

BEFORE YOU START

Remove all parts from packaging and check against the parts list.

Do not discard any packaging until you are sure you have all parts and the pack of fittings.

You will find it easier to assemble the cot if a second adult is available to help you.

Read the instructions thoroughly before attempting to construct the cot bed.

SAFETY INSTRUCTION

One end of the cot has a mark indicating the height of the mattress. The thickness of the mattress must not reduce the internal depth from mattress surface to top of the cot side above it to less than 500 mm in the lowest position and 200 mm in the highest position of the mattress base. The lowest mattress base position is the safest and should always be used as soon as the baby is old enough to sit up. The recommended mattress size for the cot is 120 x 60 cm

If you leave the child unattended in the cot, always make sure that the dropside is in the highest position.

Do not use the cot on an uneven surface.

Be aware of the risk of open fires and other sources of strong heat, such as electric bar fires, gasfires, etc... in the near vicinity of the cot.

Keep children at a safe distance when assembling or disassembling the cot.

All fittings should always be tightened properly and that care should be taken that no screws are loose, because a child could trap parts of the body, or clothing (e.g. strings, necklaces, ribbons for babies dummies, etc), which would pose a risk of strangulation.

Keep all hazards (knives, hot drinks, electrical flexes etc.) out of reach of your baby. Do not leave anything in the cot which could provide a foothold or present a danger of suffocation or strangulation. Do not place the cot near windows where cords from blinds or drapes may strangle a child.

MAINTENANCE

Check regularly to ensure that all the components are secure. Do not use if any parts are broken or missing. Only parts supplied by TROLL Nursery should be used.

Store in a dry ventilated place when not in use.

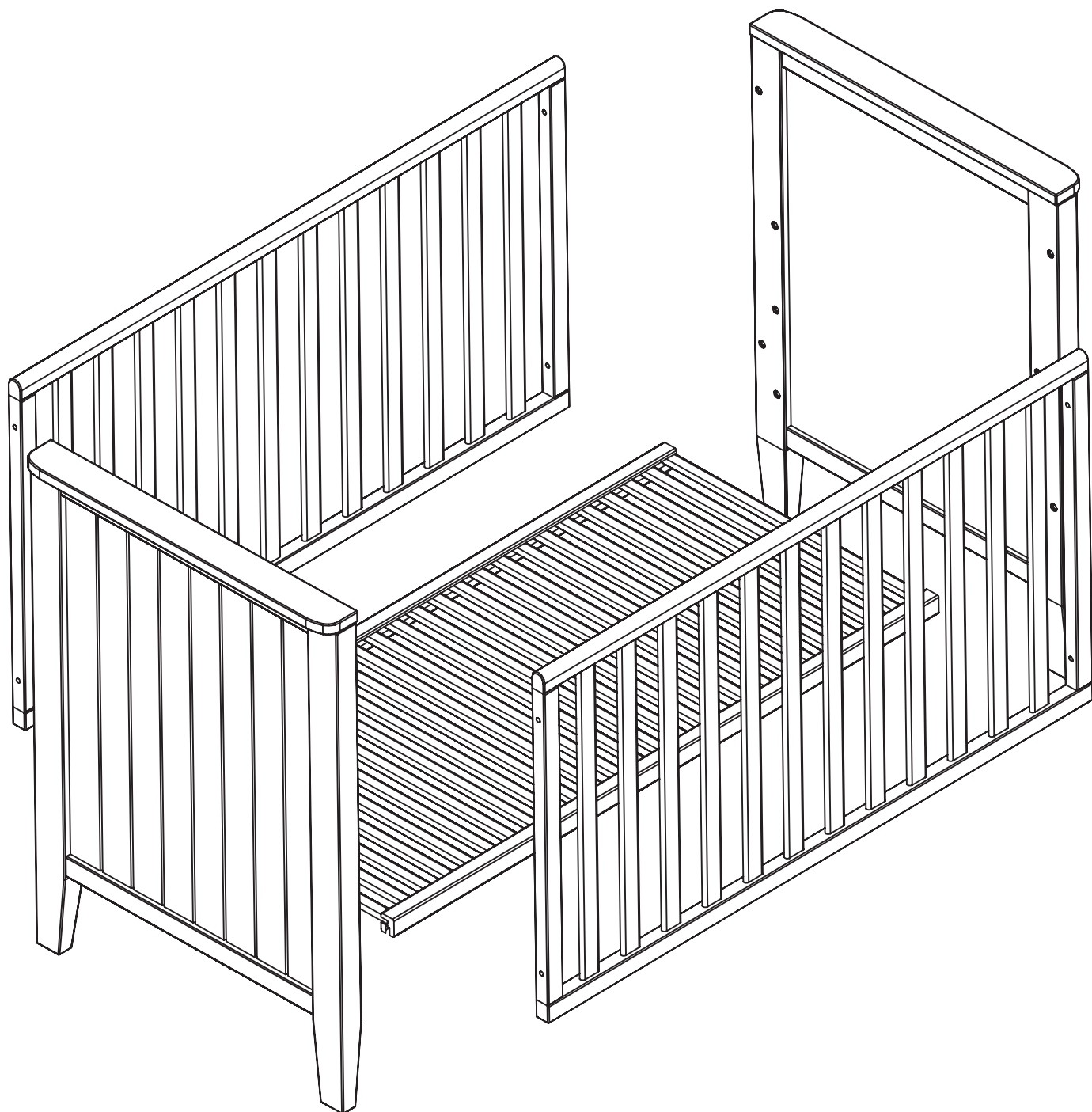
The correct use and maintenance of your cot bed will ensure it gives long and trouble free use. When somebody else is using your cot bed, ensure they also know how to use it.

Your cot can be cleaned by wiping with a damp cloth and drying with a soft clean cloth. Do not use abrasives, bleach, alcohol or ammonia based household polishes.

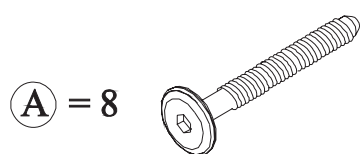
Take care when handling or moving the cot. Careless handling can damage wooden furniture..

The safety of your child is your responsibility.

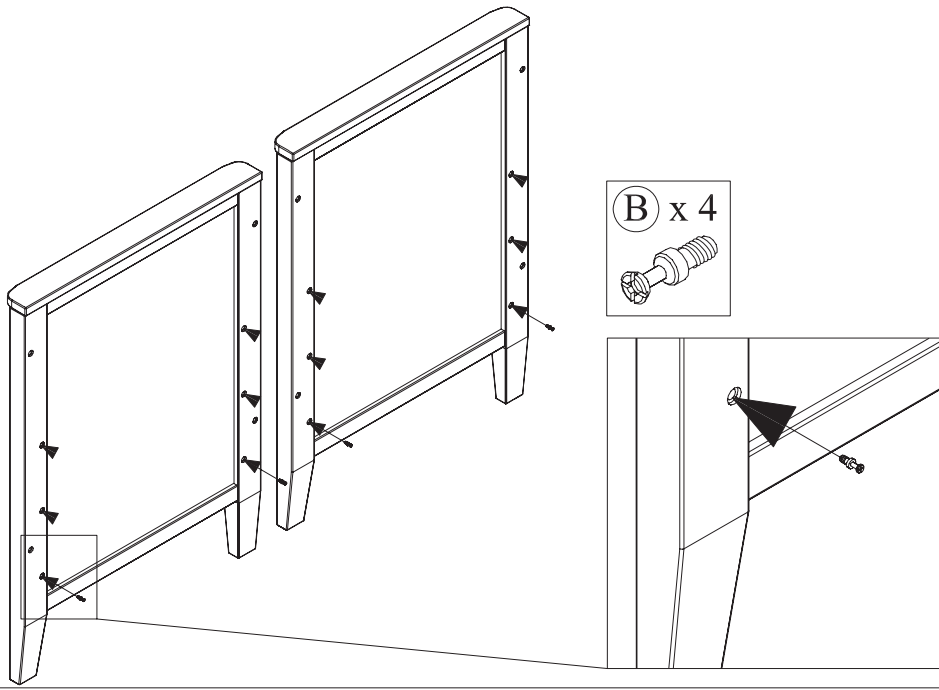
PARTS LIST



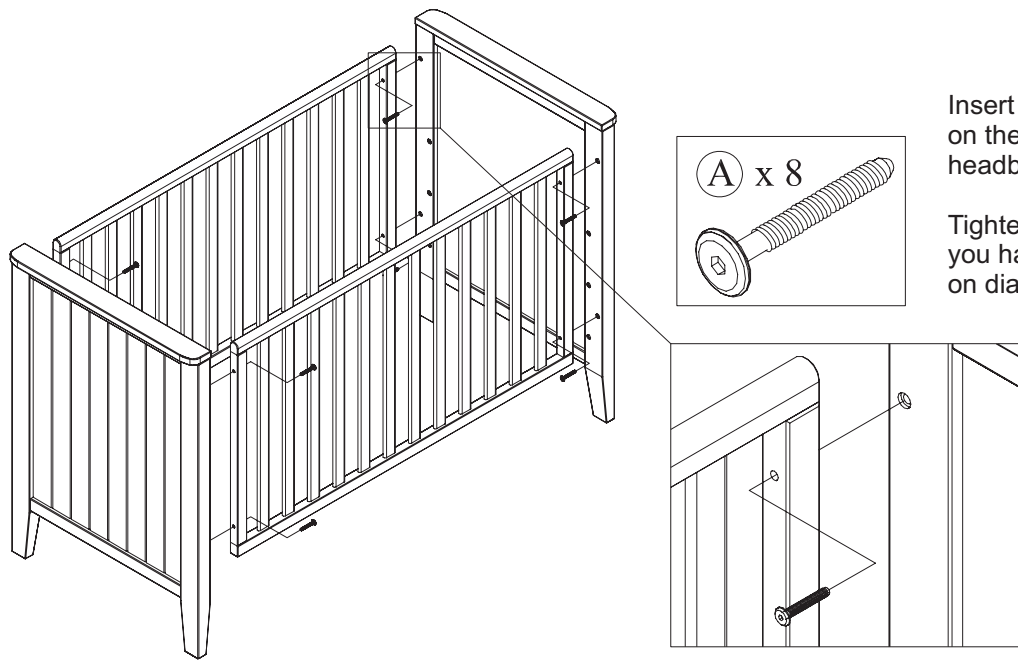
FITTINGS LIST



1

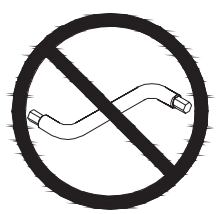


2

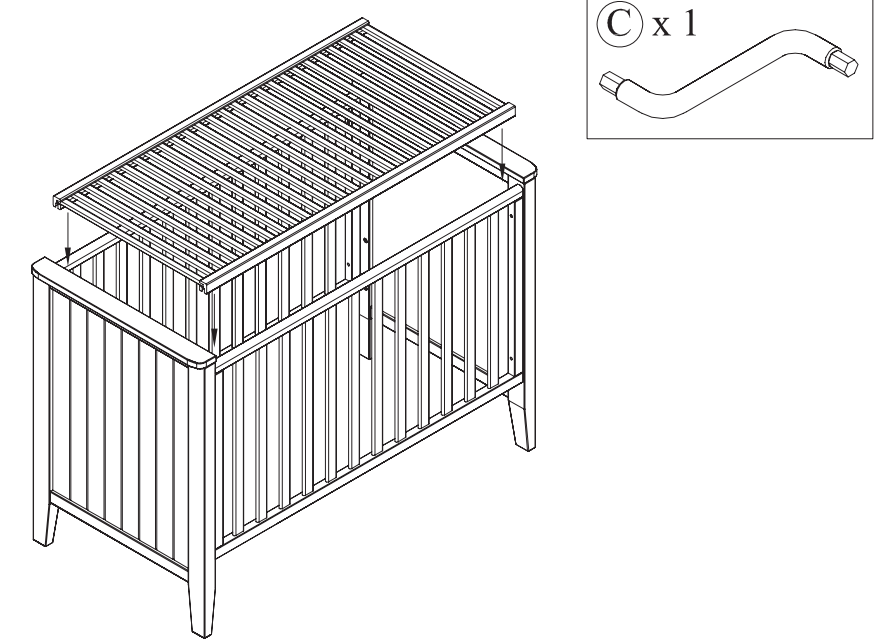


Insert Allen-head bolt **A** through the holes on the cot inside sides and screw them in headboards mounting holes.

Tighten loosely. Tighten securely only after you have completed the procedure shown on diagram 3.



3



Securely tighten all Allen-head bolts **A** after mattress base is placed into required position.