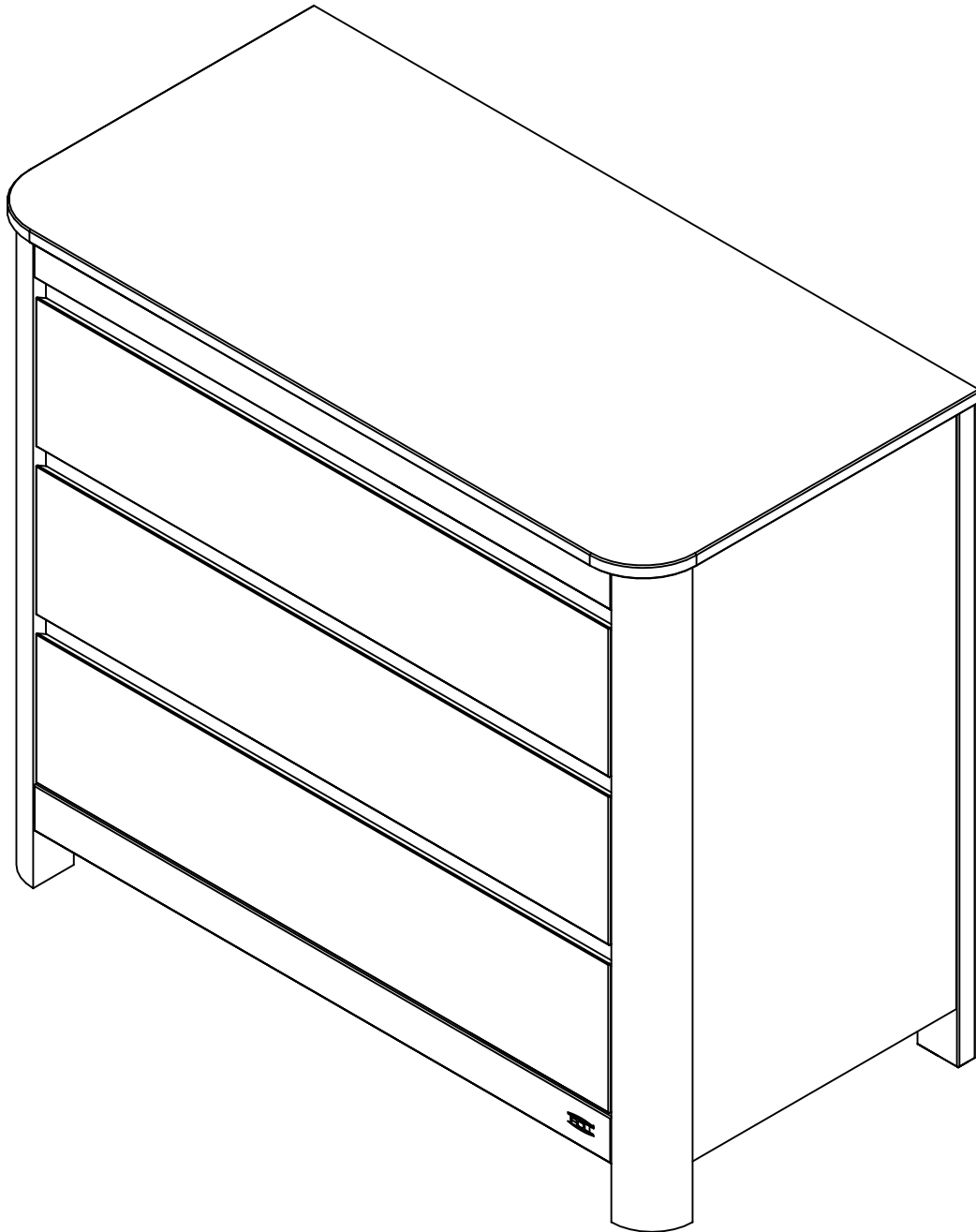


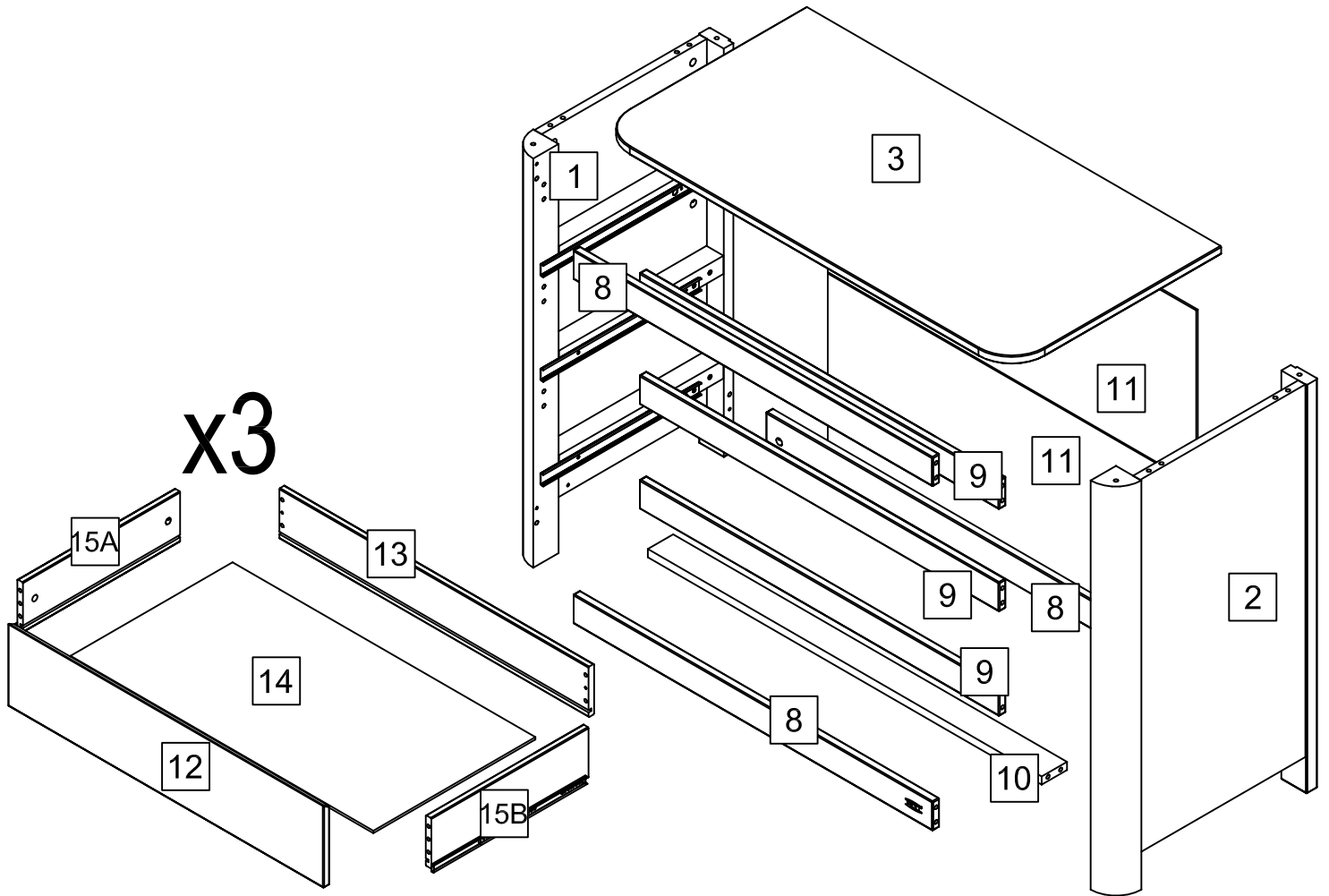
Montagebeschrijving commode Sun
Instructions de montage commode Sun
Assembly instructions dresser Sun

48-2010



Imported by:
Mikael Falk
Pachthofstraat 41,
B-3080 Tervuren

PARTS LIST



1	= 1	8	= 3	11	= 2	14	= 3
2	= 1	9	= 3	12	= 3	15A	= 3
3	= 1	10	= 1	13	= 3	15B	= 3

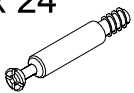
A x 52



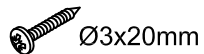
E x 1



B x 24



F x 22



C x 24



G x 1

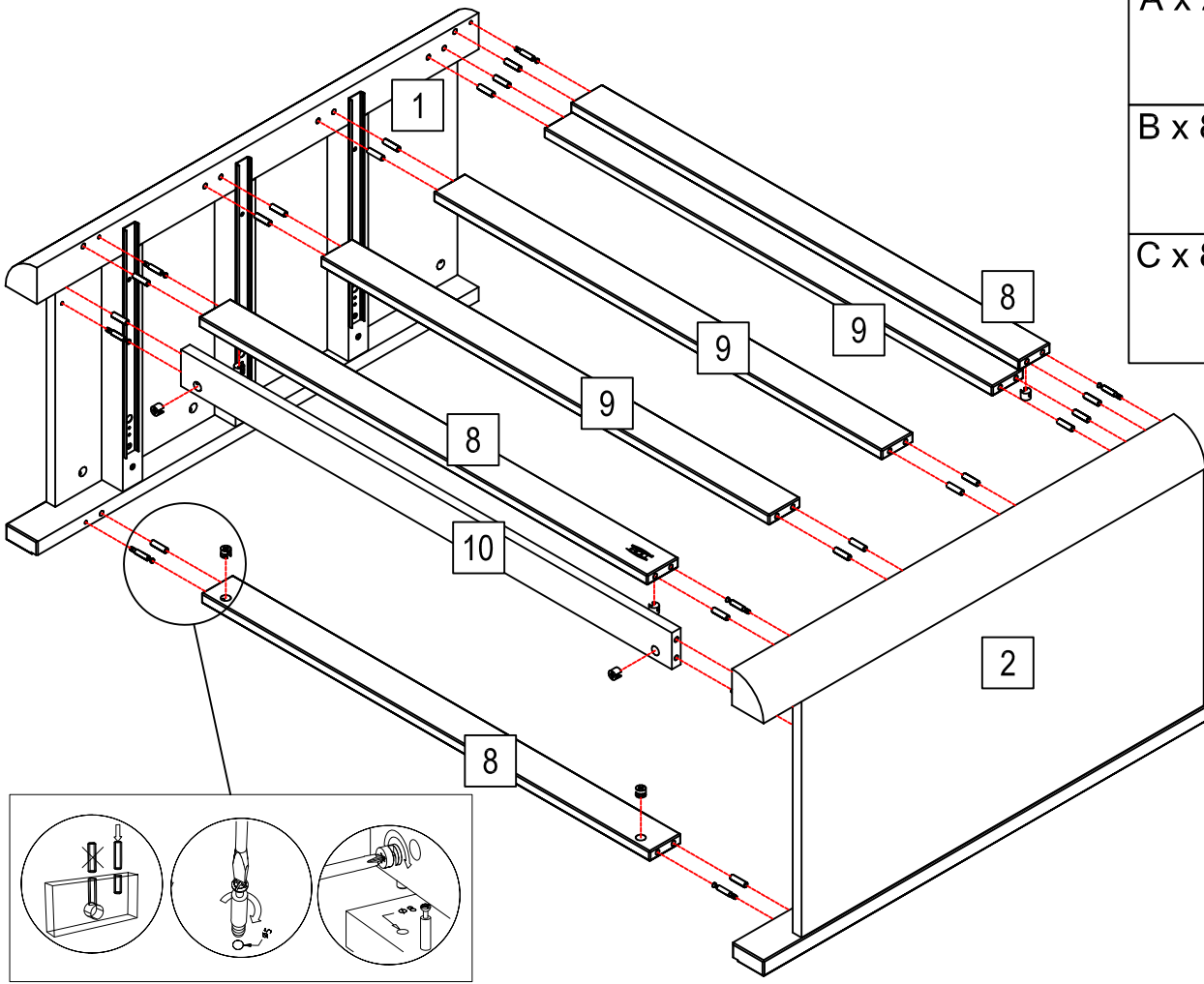


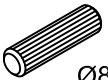
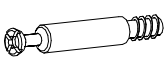
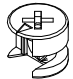
D x 1



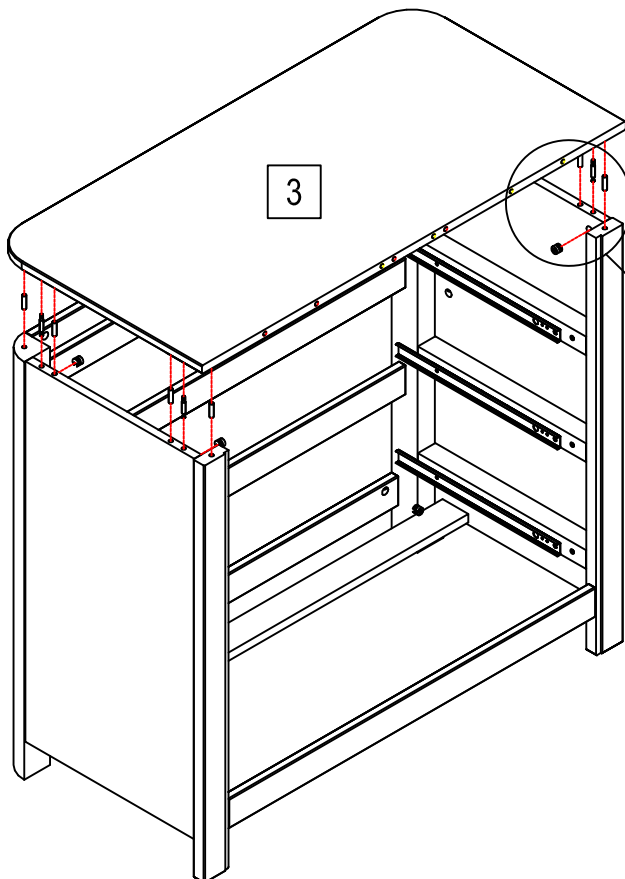
ASSEMBLY

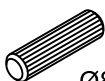

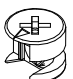
①



- A x 20

Ø8x30mm
- B x 8

- C x 8


②

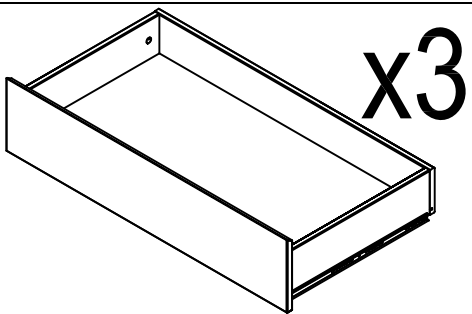
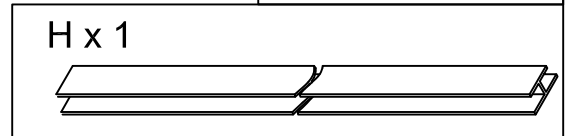
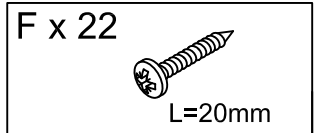
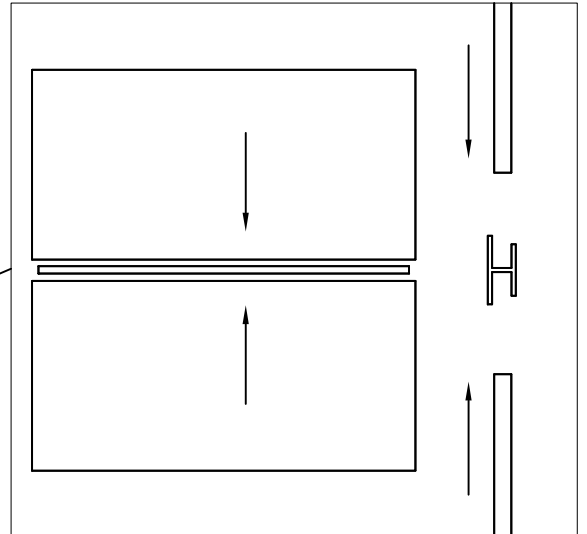
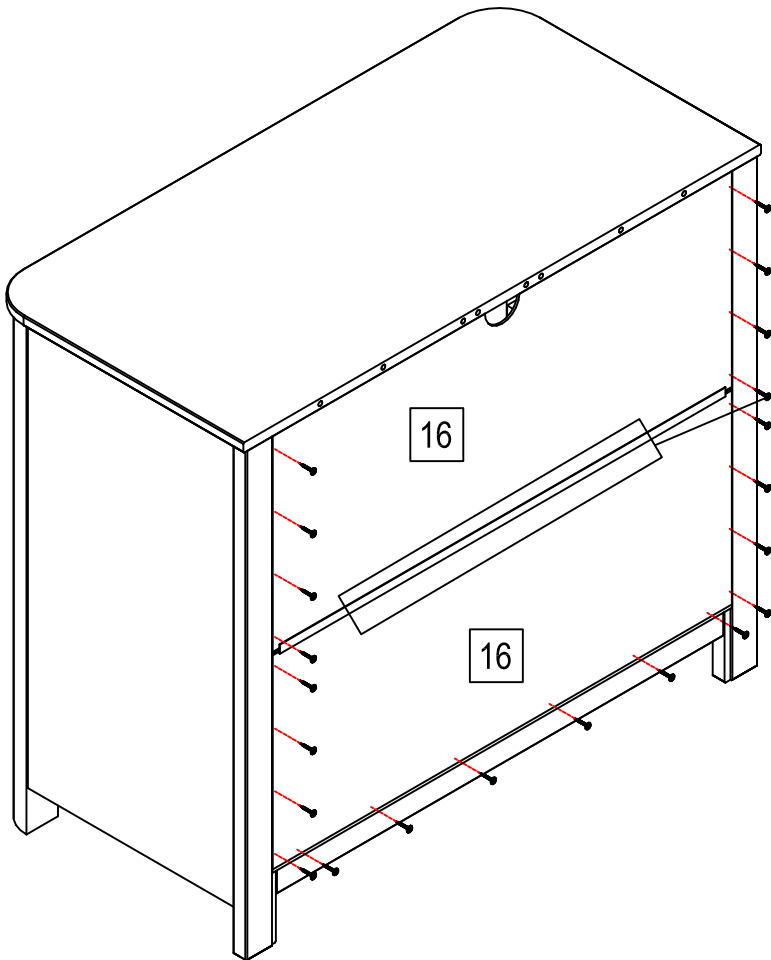


- A x 8

Ø8x30mm
- B x 4

- C x 4


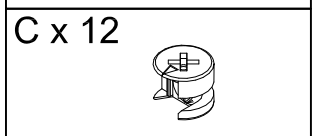
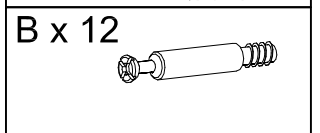
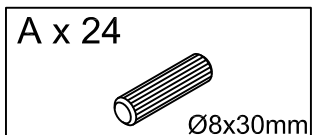
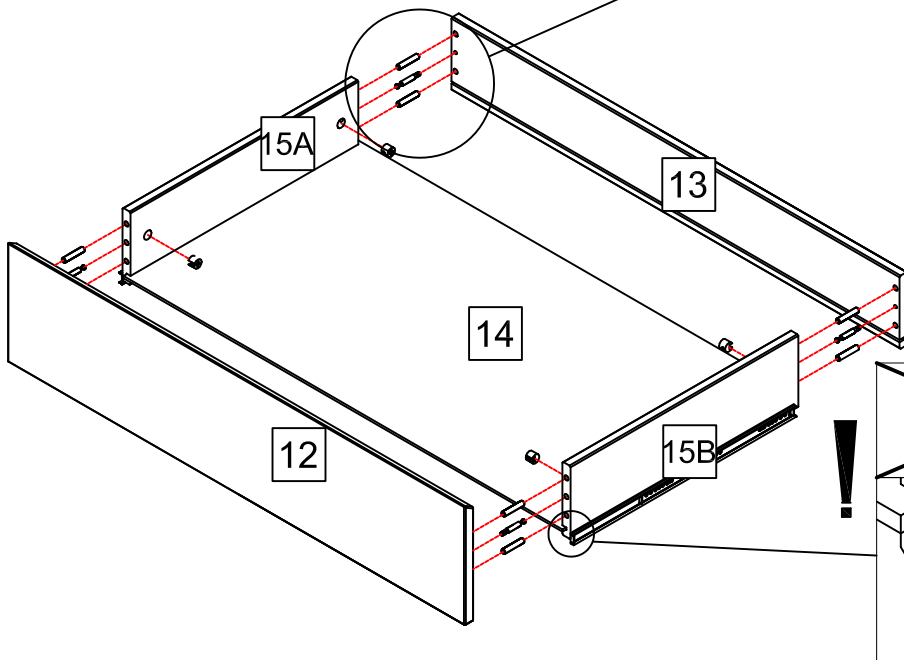
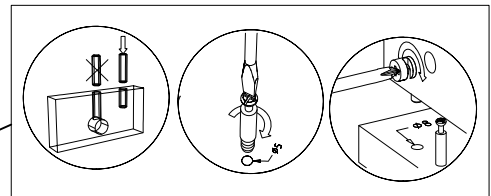
TROLL
NURSERY

ASSEMBLY

3



4



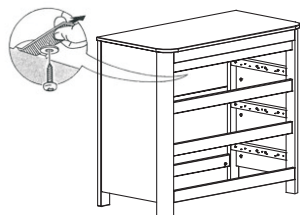
Wall attachment instructions

Instructies voor muurbevestiging

Instructions pour ancrage mural

Fixing strap - Montage van de bevestigingsband - Apposer la bande d'ancrage

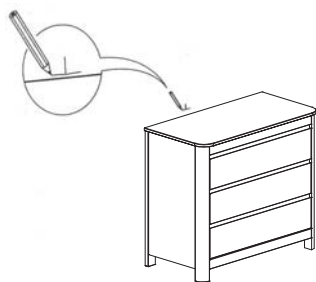
1



- Using the wood screw and washer supplied attach fixing strap to the inside of furniture.
- Monteer met de bijgeleverde houtvijs en het ringetje de bevestigingsband aan de binnenkant van het meubel.
- Fixez la bande d'ancrage à l'intérieur du meuble au moyen de la vis à bois et de la rondelle fournie.

Marking position - Aanduiding van de plaats - Marquer l'emplacement

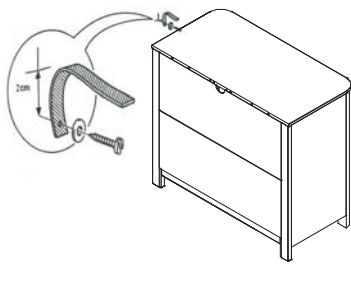
2



- Place in position in room. Mark position of strap on wall.
- Plaats de kast waar ze zal komen te staan. Markeer op de muur waar de bevestigingsband moet gemonteerd worden.
- Placez le meuble à l'emplacement choisi. Marquez sur le mur l'endroit où la bande d'ancrage doit être apposée.

Attaching strap to wall - Bevestigingsband op de muur monteren - Fixer la bande d'ancrage sur le mur

3



- Attach fixing strap supplied to position on wall . Ensure correct screws and fittings as appropriate to the type of wall are used. Check the wall is suitable for attaching this furniture.
- Monteer de bijgevoegde bevestigingsband op de wand. Controleer of de wand geschikt is om er het meubel aan te bevestigen. Gebruik schroeven en toebehoren die geschikt zijn voor het type wand.
- Montez la bande d'ancrage sur le mur. Contrôlez si le mur ne pose pas problème pour l'apposition du meuble. Utilisez des vis et des accessoires appropriés au type de mur.

Warning:

Ensure strap is attached securely at both ends to avoid danger of furniture tipping forwards. This installation should only be carried out by a competent person. Incorrect installation could present a danger. Check the wall is suitable for attachment and will withstand the forces generated by furniture tipping forward.

Waarschuwing

Controleer of de bevestigingsband aan beide uiteinden stevig vastgemaakt is, dit om te vermijden dat het meubelstuk voorover zou vallen. De montage en muurbevestiging moeten door een bekwaam persoon uitgevoerd worden. Een gebrekkige installatie houdt gevaar in. Controleer of de wand geschikt is om er het meubel aan te bevestigen en weerstand genoeg kan bieden mocht het meubel voorover vallen.

Avertissement

Contrôlez si la bande d'ancrage est solidement amarrée aux deux extrémités, ceci afin d'éviter que le meuble ne se renverse. Afin d'éviter tout danger, la fixation et l'ancrage doivent être exécutés par une personne compétente. Contrôlez si le mur ne pose pas problème pour l'apposition du meuble et sera suffisamment résistant au cas où le meuble se renverserait.