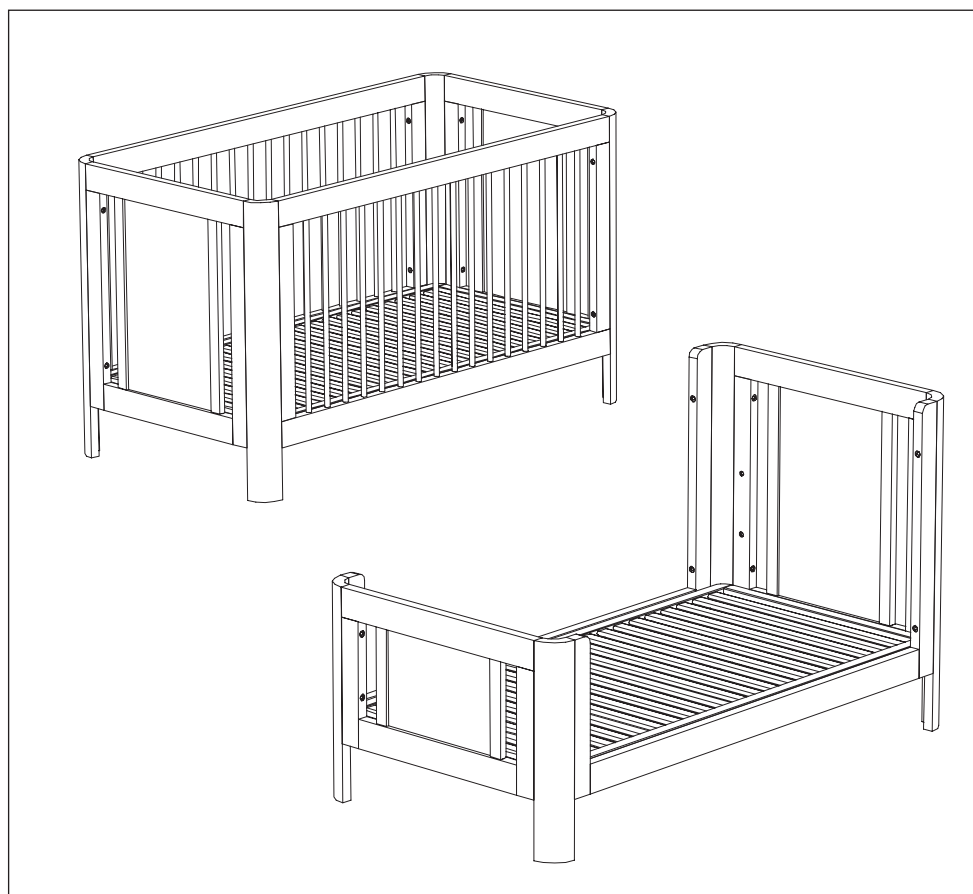




## SUN COTBED BED SUN LIT SUN



**BELANGRIJK / IMPORTANT  
RETAIN FOR FUTURE REFERENCE  
READ CAREFULLY**

The illustrations in these instructions are to be used as a guide only

Conforms to EN 716-1&2:2008, BS 8509:2008  
Voldoet aan de EN 716-1&2:2008, BS 8509:2008  
Conform à la EN 716-1&2:2008, BS 8509:2008

Made in Latvia



## SAFETY INSTRUCTIONS - COT

Your child's safety is your responsibility.

Remove all parts from packaging and check against the parts list.

Do not discard any packaging until you are sure you have all parts and the pack of fittings.

You will find it easier to assemble the cot if a second adult is available to help you.

**WARNING :** Be aware of the risk of open fires and other sources of strong heat, such as electric bar fires, gas fires etc in the near vicinity of the cot.

**WARNING :** Do not use if any part of the cot is broken, torn or missing and use only spare parts approved by the manufacturer.

**WARNING :** Do not leave anything in the cot or place close to another product, which could provide a foothold or present a danger of suffocation or strangulation e.g. strings, blind/curtain cords etc.

**WARNING :** Do not use more than one mattress in the cot.

One end of the cot has a mark indicating the maximum height of the mattress.

The thickness of the mattress must not reduce the internal depth from mattress surface to top of the cot side above it to less than 500 mm in the lowest position and 200 mm in the highest position of the mattress base.

The lowest mattress base positions is the safest and should always be used as soon as the baby is old enough to sit up.

Mattress base length and width shall be such that the gap between the mattress and the sides and ends does not exceed 30mm.

The recommended mattress size for the cot is 140 x 70 cm.

Check regularly to ensure that all the components are secure and retighten as necessary.

To prevent injury from falls, when the child is able to climb out of the cot, the cot shall no longer be used for that child.

To clean use a damp cloth, avoiding the use of strong detergents or abrasives.

**BELANGRIJK: LEES ALVORENS TE MONTEREN  
AANDACHTIG DE GEBRUIKSINSTRUCTIES EN  
BEWAAR ZE ZORGVULDIG VOOR LATER GEBRUIK.**

Kies een matras met afmeting 140 x 70 cm en dikte van ca. 10 cm zodat de interne hoogte (vanaf de bovenkant van de matras tot bovenkant bed) ten minste 500 mm bedraagt in de laagste positie en ten minste 200 mm in de hoogste positie...De matras, met de bodem in zijn hoogste stand, mag niet hoger komen dan de markering aan de binnenkant van het bed (horizontale lijn op een van de benen v.h. bed). De laagste stand van de lattenbodem is de veiligste. Van zodra het kind kan zitten moet de lattenbodem in de laagste stand geplaatst worden. Zorg ervoor dat de zijkanten in hun hoogste positie staan als u het kind alleen achterlaat in het bed.

Controleer regelmatig dat alle vijzen en onderdelen van het bed goed bevestigd zijn. Het kind zou zich kunnen pijn doen aan vijzen die uitsteken of een kleidingsstuk zou er kunnen in vasthaken en zo gevaar opleveren. Let erop dat u in het bedje geen voorwerpen laat liggen waaraan het kind zich kan bezeren, of als opstapje kan gebruiken, of die verstikking of wurging kunnen veroorzaken. (Vb. Strikjes of lintenvoor een fopspeen).

Let er ook op dat het bed niet te dicht bij een hardvuur of andere warmtebronnen gezet wordt. Het kind zou zich kunnen verbranden of brand zou kunnen ontstaan. Zorg ervoor dat het bed op een effen ondergrond staat.

## Important

**IMPORTANT:** *Lisez attentivement les instructions de montage **avant de monter**, gardez - les pour vérification lorsque vous modifiez le lit.*

Choisissez un matelas dimensions 140 cm x 70 cm, épaisseur 10 cm. environ afin que la hauteur intérieure (du dessus du matelas au dessus côté lit) sera de 500 mm dans la position plus basse et 200 mm dans la position supérieure.

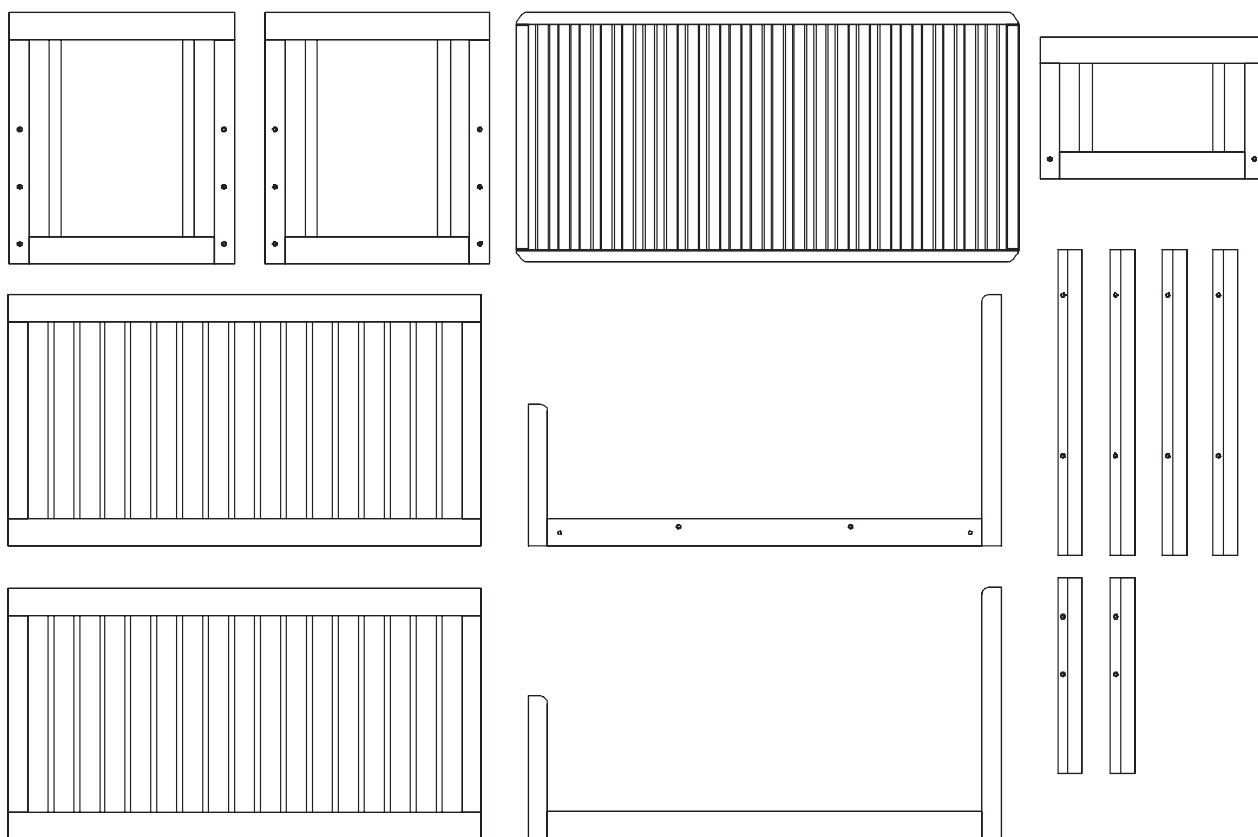
La hauteur maximum du matelas est indiquée côté intérieur d'un des pieds de lit. La hauteur du matelas avec le sommier à lattes dans la position supérieure ne peut pas dépasser cette ligne horizontale.

La position basse est la plus sûre, dès que l'enfant peut s'asseoir tout seul il faut choisir la position la plus basse. Veillez que les côtés soient toujours dans la position la plus haute lorsque vous laissez l'enfant seul dans le lit.

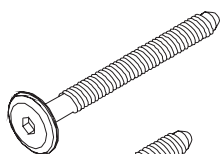
Contrôlez régulièrement que toutes les vis soient bien serrées. L'enfant pourrait se blesser aux vis qui dépassent ou un vêtement pourrait s'y accrocher et de cette façon créer un danger.

Veillez à ne pas laisser dans le lit des objets auxquels l'enfant pourrait se blesser, quelque chose qui pourrait fournir une prise pour le pied, ou qui pourraient provoquer un danger de suffocation ou d'étranglement. (ex. rubans, cordelettes à tétine.) Veillez également à ce que le lit ne se trouve pas trop près d'une source de chaleur. Le bébé pourrait se brûler ou la literie pourrait prendre feu. Placez le lit sur une surface bien égale.

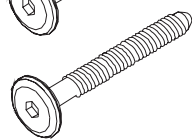
Parts list / Inhoud van de doos / Contenu de la boîte



Ⓐ = 20  
65mm



Ⓑ = 8  
50mm



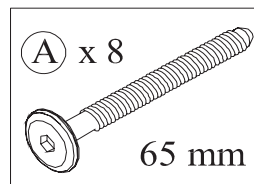
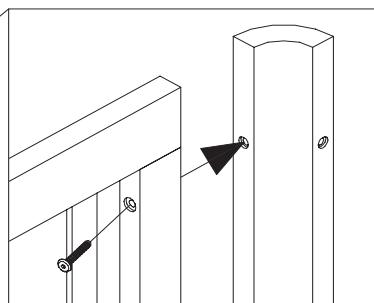
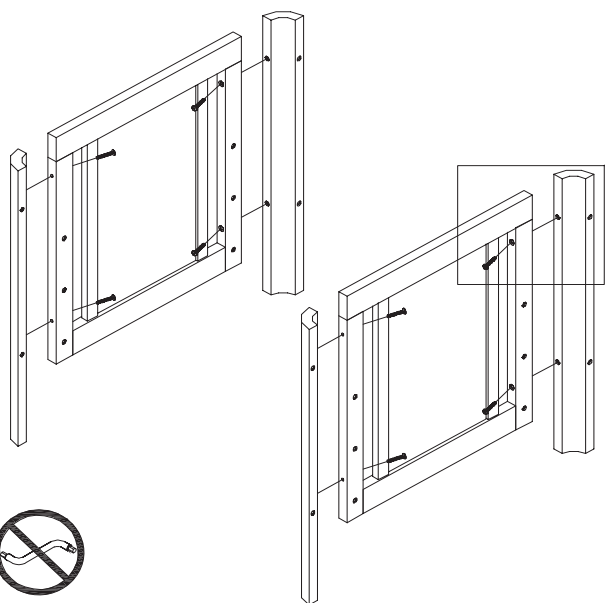
Ⓒ = 4



Ⓓ = 1



1



Attach ends to cot's legs using screws Ax8. Do not tighten.

Bevestig de korte kanten op de poten met vijzen A x 8. De vijzen niet aanspannen.

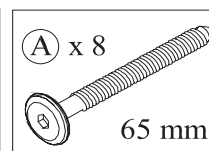
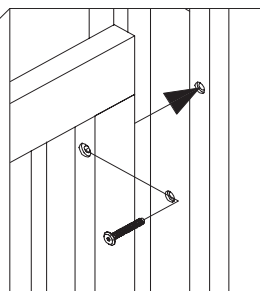
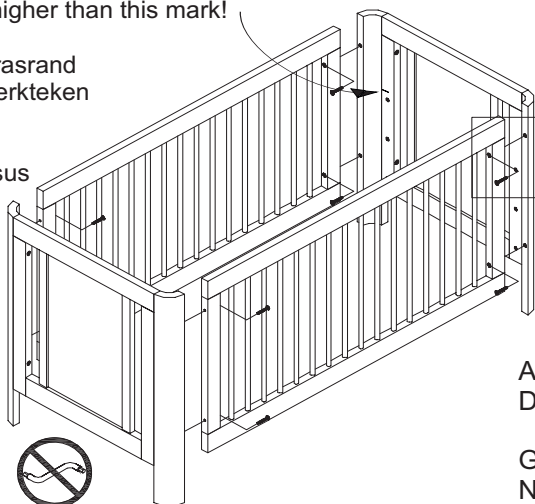
Attachez les petits c tés sur les jambes avec les vis A x 8. Ne pas serrer les vis.

2

WARNING! The top of the mattress surface must not be higher than this mark!

OPGEPAST! De matrasrand mag niet boven dit merkteken komen.

ATTENTION! Le dessus du matelas ne peut pas dépasser cette griffe dans le bois.

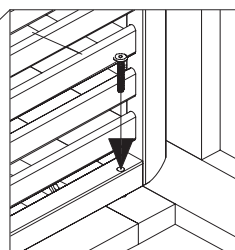
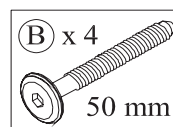
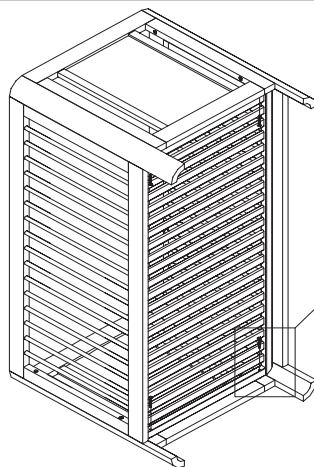
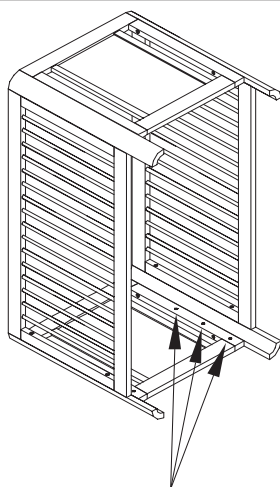


Attach sides to ends using screws Ax8. Do not tighten.

Gebruik de vijzen A x 8 om de kanten te bevestigen. Niet aanspannen.

Utilisez les vis A x 8 pour attacher les c tés. Ne pas serrer.

3



Insert screws Bx4 for fitting mattress base in one of three height positions.

Plaats de schroeven B x 4 op één van de drie hoogtes voor de lattenbodern.

Inserrez les vis B x 4 à une des trois positions pour le sommier.

## SAFETY INSTRUCTIONS - BED

Your furniture may be cleaned by wiping with a damp cloth and drying with a soft clean cloth. Do not use abrasives, bleach, alcohol or ammonia-based household polishes.

Take care when handling or moving the furniture. Careless handling may cause damage.

For ages 18 months to 4 years.

**WARNING:** Do not place this child's bed near heat sources, windows and other furniture.

**WARNING:** Do not use this child's bed if any part is broken, torn or missing.

The mattress should be no more than 30mm shorter or narrower than the internal length or width of the bed. Suitable for use with a mattress of 1400mm in length, 700mm in width and a maximum thickness of 100mm.

Furniture can be dangerous if incorrectly installed. Assembly should be carried out by a competent person.

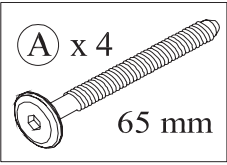
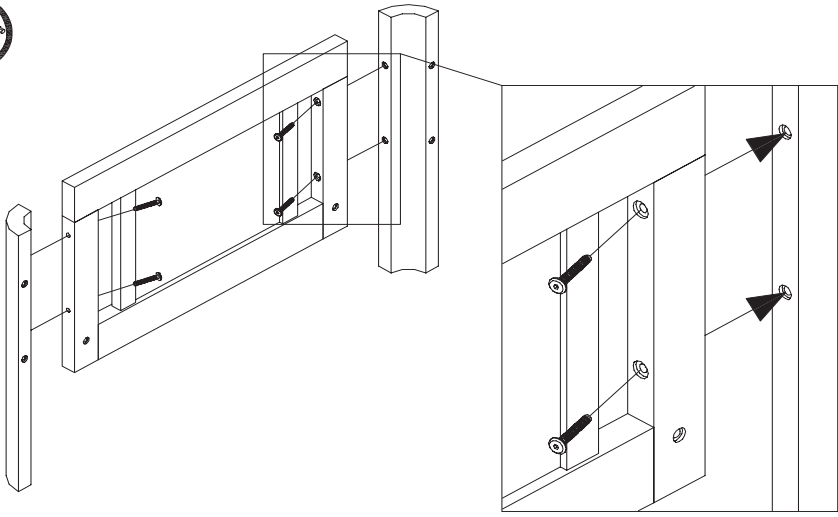
All assembly fixings should always be tightened properly. Periodically check all fixings to ensure none have come loose, and that there is no risk of clothing or parts of the body becoming snagged or trapped.

Do not allow your child to jump on the bed. This may result in damage to the furniture and/or injury to your child.

The bed should be placed either tight against a wall or a minimum gap of 300mm should be left between the wall and the bed to avoid danger of suffocation, and should not be placed too close to other furniture or windows.

Keep children clear during assembly as pack contains small parts which may present a choking hazard.

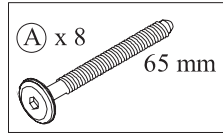
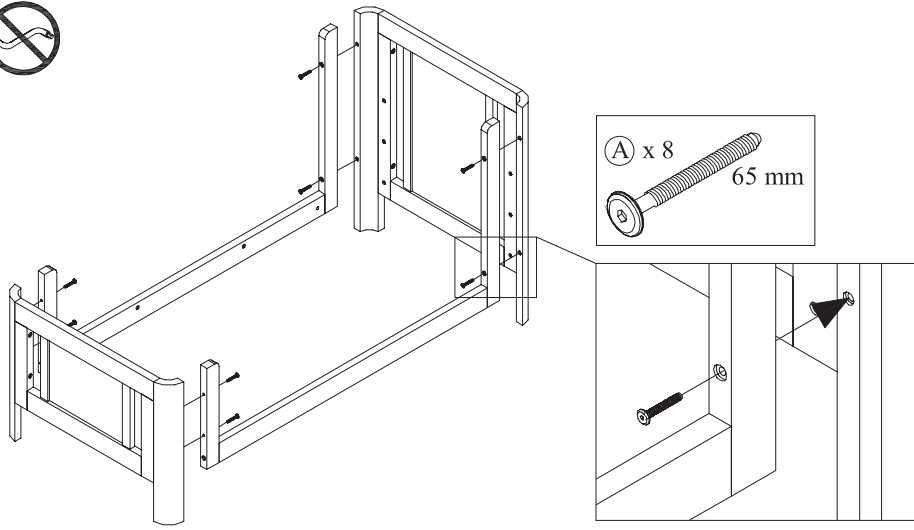
4



Attach cot's end to legs using screws Ax4.

Do not tighten screws.

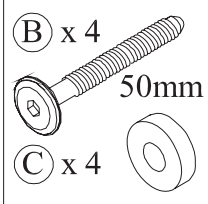
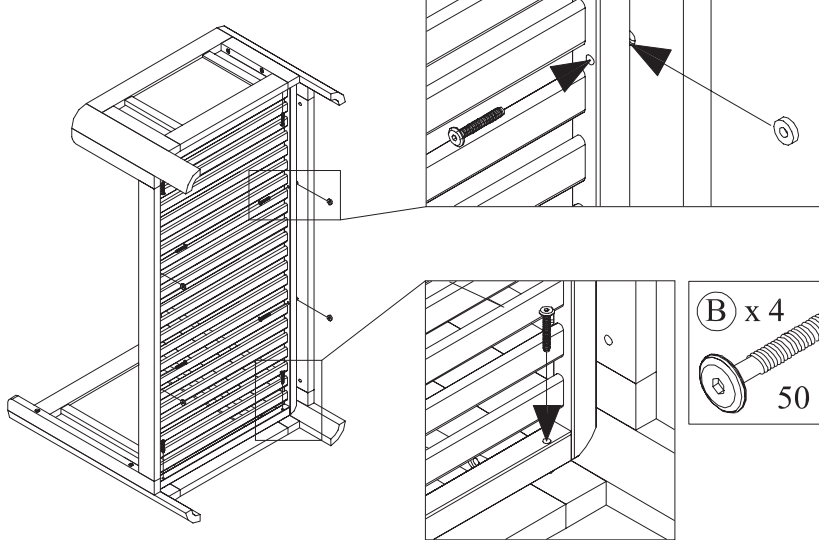
5



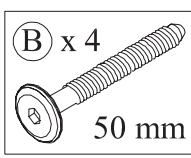
Attach side-crossbeams to ends using screws Ax8.

Do not tighten screws A.

6



Attach mattress base to side-crossbeams using screws Bx4 and spacers Cx4.



Attach mattress base to cot's ends using screws Bx4.

Securely tighten all bolts and fittings.

CUSTOMER ENQUIRIES

Mikael Falk  
 Pachthofstraat 41  
 B - 3080 Tervuren

